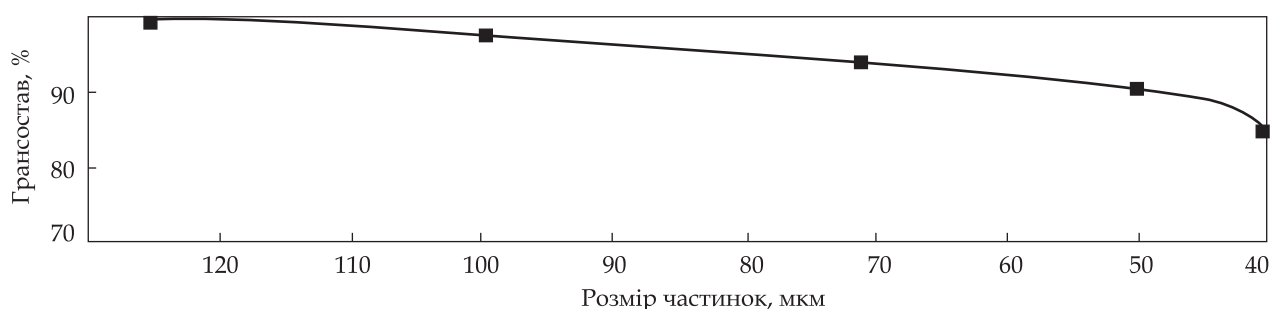
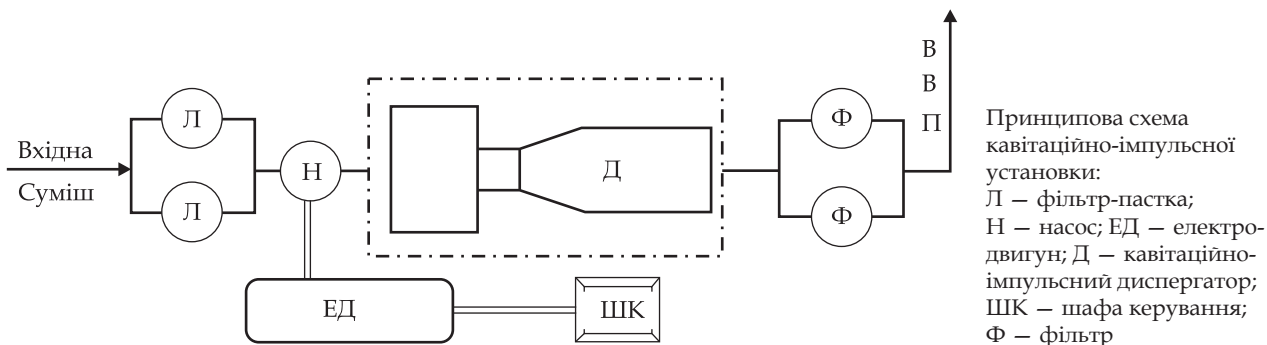


КАВІТАЦІЙНО-ІМПУЛЬСНА УСТАНОВКА ДЛЯ ПРИГОТУВАННЯ ВОДОВУГІЛЬНОГО ПАЛИВА



Якість помелу вугілля (антрациту) за кавітаційно-імпульсною технологією

Призначення

Приготування водовугільного палива для подальшого спалювання в теплових енергетичних котлах

Характеристики

Установка дає змогу отримати водовугільне паливо з кам'яного вугілля, антрациту та шламоконцентратів зі ступенем дисперсності твердих часток 90 % менш ніж 50,0 мкм

Переваги

Одна розроблена кавітаційно-імпульсна установка заміняє 7 бісерних або 6 кульових млинів. На відміну від аналогів відсутні рухливі частини і елементи автоматики в кавітаційно-імпульсному генераторі коливань. Суттєво зменшено витрати енергії на одержання одиниці продукції. Установка має просту конструкцію, високу продуктивність та широкий діапазон регулювання кавітаційно-кумулятивного впливу

Рівень готовності розробки. Пропозиції до комерціалізації

IRL8, TRL7
 Пошук партнерів для впровадження кавітаційно-імпульсної установки

Охорона інтелектуальної власності

IPR1

Контактна інформація

Попов Аркадій Іванович, Інститут технічної механіки НАН України і ДКА України, +38 056 372 06 43, e-mail: office.itm@nas.gov.ua