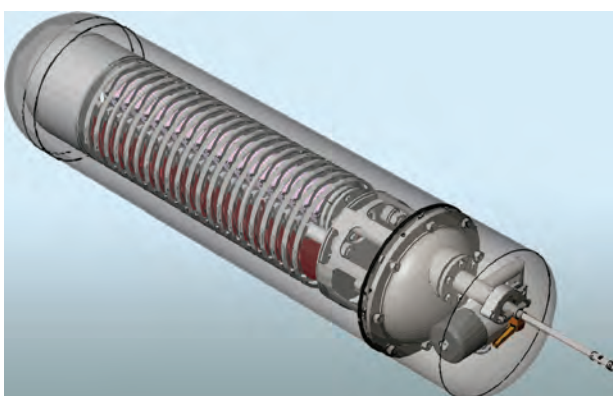


ПОРТАТИВНИЙ ГЕНЕРАТОР ШВИДКИХ НЕЙТРОНІВ



Портативне джерело швидких нейтронів (діючий прототип)



Портативне джерело швидких нейтронів

Призначення

Медицина: брахітерапія раку прямої кишки, раку матки тощо, нейтронна терапія

Характеристики

Потужність, Вт	120 (220 або 48 В)
Потік нейтронів, н/с	$3 \cdot 10^9$
Напруга прискорення дейтронів (макс.), В	$6 \cdot 10^5$
Струм дейтронів, мкА	30 – 35

Охорона інтелектуальної власності

IPR1

Переваги

Портативний генератор швидких нейтронів є альтернативою дослідницьких ядерних реакторів, які використовують, зокрема, для нейтронної терапії. Генератор нейтронів відкриває нові можливості у створенні клінічних відділень нейтронної терапії завдяки своїй мобільності та значному зменшенню вартості інфраструктури й обладнання як на етапі будівництва, так і у процесі виведення з експлуатації

Рівень готовності розробки. Пропозиції до комерціалізації

IRL3, TRL4
Підготовка прототипу до проведення доклінічних/клінічних випробувань. Залучення партнерів для ліцензування і сертифікації генератора як приладу медичного призначення; організації серійного виробництва і виведення генератора нейтронів на український та зарубіжні ринки

Контактна інформація

Пугач Сергій Григорович, Національний науковий центр «Харківський фізико-технічний інститут» НАН України, +38 057 335 68 43, +38 057 349 10 49, e-mail: pugach@kipt.kharkov.ua