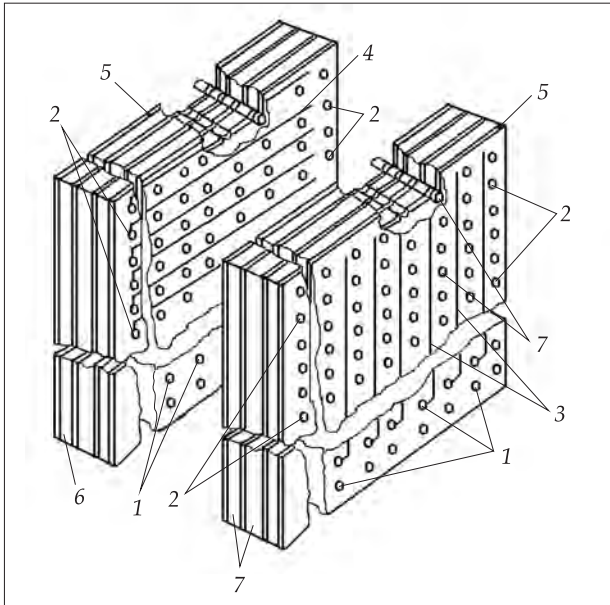


## ОБ'ЄМНИЙ КООРДИНАТНИЙ КОМУТАТОР З ОПТИЧНИМ ПЕРЕМИКАЧЕМ



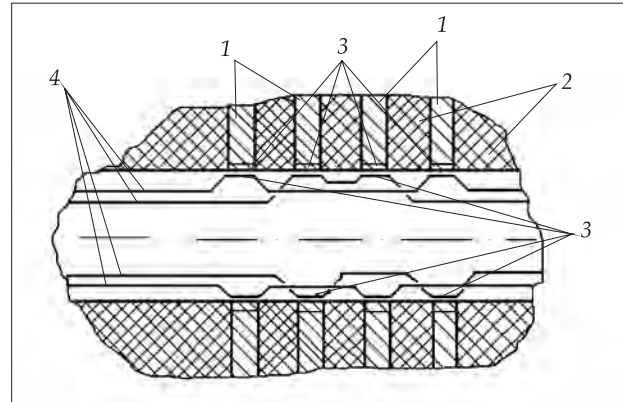
Об'ємний координатний комутатор з оптичним перемикачем: 1 – вхід, 2 – вихід, 3 – вхідна шина, 4 – вихідна шина, 5 – шари із вхідними та вихідними шинами, 6 – діелектрик, 7 – оптичне волокно з контактами

### Призначення

Використання у складі обчислювальних систем для міжблокового обміну даними. Для розробників нової обчислювальної апаратури

### Переваги

У відомих координатних комутаторах під час разової комутації сигналів задіяно  $n$  елементів комутації із  $n^2$ . З метою мінімізації кількості елементів комутації координатного комутатора, розміщених на його поверхні, здійснено оптимізацію його конструкції, досягається зменшенням кількості рядків і стовпців матриці та перенесенням шин комутації на паралельні поверхні. У результаті отримано багатопарову конструкцію координатного комутатора



З'єднувальний електрооптичний елемент: 1 – шари із вхідними та вихідними шинами, 2 – діелектрик, 3 – електрооптичні контакти, 4 – оптичні волокна

### Характеристики

Комутатор є матрицею, що містить входи та виходи. Площа, яку вона займає, мінімізується завдяки багатопаровому виконанню. Кожний її шар складається з діелектрика з розміщеними на ньому ортогональними шинами, в точках перетину яких міститься спільний для всіх шарів оптичний з'єднувальний елемент, виконаний як електрооптичний перемикач

### Рівень готовності розробки. Пропозиції до комерціалізації

IRL2, TRL2

На замовлення виконується ескіз конструкції об'ємного координатного комутатора, обчислювальна схема налагодження об'ємного координатного комутатора

### Охорона інтелектуальної власності

IPR3

### Контактна інформація

Тимофієва Надія Костянтинівна, Міжнародний науково-навчальний центр інформаційних технологій та систем НАН України та МОН України, +38 044 526 11 75, e-mail: Tymnad@gmail.com